



Cheego

智能婴儿监护器

CCA3-W



使用产品前请仔细阅读本使用说明书，并妥善保管

产品清单



婴儿监护器



护线槽 x 6



电源适配器



皮尺



安装板



石膏板膨胀螺丝*3



膨胀管*3



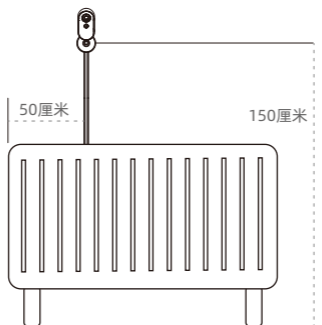
自攻螺丝*3



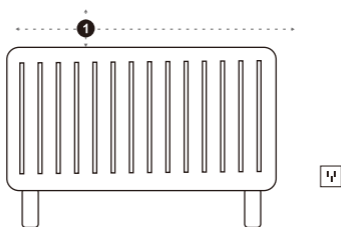
使用说明书

安装指南

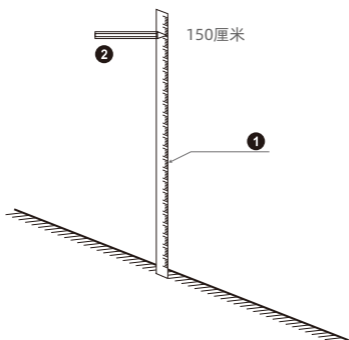
将智能婴儿监护器安装在墙上，
距离床头一侧50厘米，距离地面
150厘米



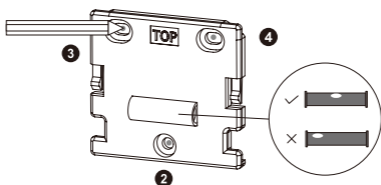
1. 用尺子量出距离婴儿床头
50厘米的位置并标记为①



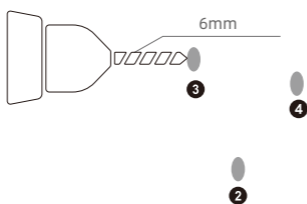
2. 用尺子量出距离地面高度
150厘米的位置并标记为②



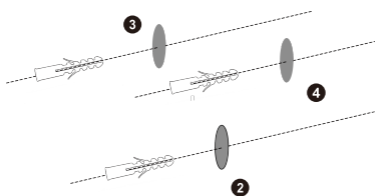
3. 将安装板最低处螺丝孔对准标记②后保持水平泡居中，对剩余螺丝孔进行标记③④



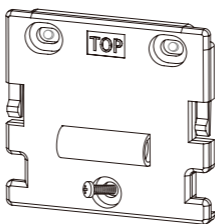
4. 对标记②③④进行电钻打孔



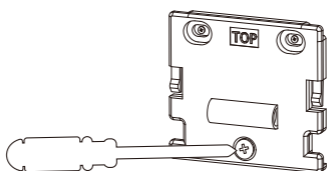
5. 将膨胀螺栓置入②③④的孔内



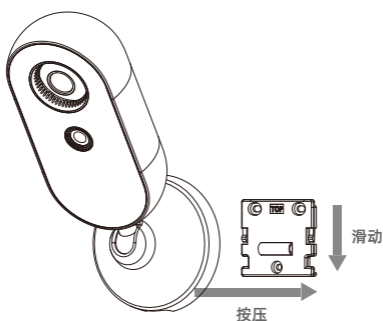
6. 将安装板对准标记孔，打进螺丝至长度一半



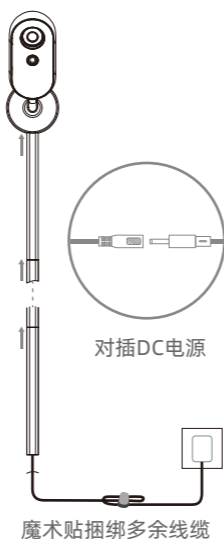
7. 保持水平泡位于中间，将螺丝拧紧



8. 扣合设备与安装板，向下按压设备将设备固定在安装板上



9. 撕开护线槽上的双面胶，将护线槽固定在墙面上。对插DC电源，设备上电，用魔术贴整理多余线缆



下载APP

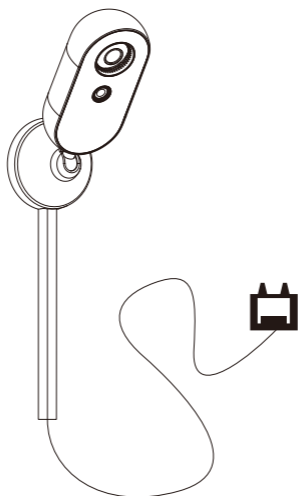
手机扫描说明书或包装箱上的二维码，或在APP应用市场搜索七格智联，下载安装APP



下载并注册
“七格智联” APP

设备上电

请将适配器12V电源插头插入监护器电源插孔，接通电源，设备进入初始化状态，等待约35秒后听到“设备启动成功”语音提示



注册账号并添加设备



请根据APP提示完成注册

规格参数

型号	CCA3-W
清晰度	1296P
镜头	f=2.8mm / F2.0
视场角	140° (对角线)
无线连接	Wi-Fi 2.4GHz
支持系统	Android 7.0 或 IOS 11.0 以上
安装方式	壁装 (标配) 落地 (单独采购落地支架)
电源	DC12V, 1A, ≤10W
工作温度	0-40°C
包装尺寸	270×200×70mm
包装重量	1.2 kg

注意事项

1. 本产品适用的工作温度为 0°C~40°C,请勿在温度过高或过低的环境下使用本产品
2. 本产品为精密电子产品,请勿在过度潮湿或可能会导致本产品进水的环境下使用,以免损坏设备
3. 请确保本产品安装于Wi-Fi信号覆盖的范围内,并尽可能地放置于Wi-Fi信号更佳的位置。尽量安装在远离金属及微波炉等可能对信号产生影响的位置

功能说明

视频监控、语音对讲

可通过APP实时查看监控画面，抓拍视频图片，双向语音对讲

体温检测

利用智能算法检测宝宝额头温度。当检测到宝宝体温异常时，及时推送提醒消息，时刻守护宝宝健康

哭声检测

当检测到宝宝哭声时，自动播放安抚音乐，夜晚时自动点亮夜灯，同时推送报警信息

音乐安抚

内部集成了丰富的舒缓音乐、摇篮曲和自然音效，当检测到宝宝哭声时自动播放，及时安抚宝宝情绪，也可通过APP手动播放，帮助宝宝入睡

睡眠看护

智能识别睡眠状态，当检测到宝宝睡醒时，自动发送提醒信息

精彩瞬间

智能分析宝宝的表情，自动抓拍精彩画面，记录宝宝珍贵时光

虚拟围栏

设置指定范围，当宝宝超出该区域，实时推送报警信息，有效保证宝宝安全

危险区域侦测

设置对宝宝有安全隐患的区域，当宝宝进入该区域，自动语音提醒宝宝尽快离开，及时推送报警信息，时刻守护宝宝安全

无线投屏

内置高保真扬声器，可以通过手机Airplay或DLNA功能无线播放音乐、故事给宝宝听

温湿度检测

内置高精度温湿度传感器，可实时查看室内温湿度，如果超出舒适范围，家长可适当调整

无红光夜视

内置940nm红外灯，确保夜晚更清晰，红外灯没有任何红光，不影响宝宝睡眠

录像回放

内置32GB存储器，开机后自动开启事件触发录像。可在APP中进行录像回放

设备分享

在APP的控制界面中，通过工具菜单中的<设备共享>选项可将监护器设置为共享设备，邀请其他用户访问

常见故障排除

配网时无法连接WiFi

请确认无线网络为2.4GHz Wi-Fi且密码输入正确

扫描二维码后没有听到连接成功

将手机屏幕正对镜头，保持20-30cm距离，避免摄像头对着强光

设备显示离线

设备重新上电；若网络环境改变，长按“复位”键5秒，待设备重置成功后重新配网

固件升级失败

可能由于网络不稳定导致，请将设备靠近路由器再次尝试升级

语音对讲时有回声和啸叫

请将手机远离摄像头，保持10米以上距离

APP收不到报警消息推送

打开手机“设置” → “通知中心” → “七格智联” → “允许通知”

体温检测失败

测温开始时，视频测温区域会出现红色圆圈，请让宝宝正视镜头、额头在圈内并保持静止。

请确认设备工作环境温度为5-35°C 过低或过高的环境温度会影响测温准确度从而导致测温失败

产品保修条例

七格智联智能婴儿监护器产品售后服务严格依据《中华人民共和国消费者权益保护法》、《中华人民共和国产品质量法》实行售后三包服务，服务内容如下：

- 1.自您签收次日起7日内，本产品出现《产品性能故障表》所列性能故障的情况，经由七格智联售后服务中心检测确定，可免费享受退货或换货服务；
- 2.自您签收次日起8日-15日内，本产品出现《产品性能故障表》所列性能故障的情况，经由七格智联售后服务中心检测确定，可免费享受换货或者维修服务；
- 3.自您签收次日起12个月内，本产品出现《产品性能故障表》所列性能故障的情况，经由七格智联售后服务中心检测确定，可免费享受维修服务

产品非保修条例

1. 未经授权的维修、误用、碰撞、疏忽、滥用、进液、事故、改动不正确的使用非本产品配件，或撕毁、涂改标贴、防伪标记；
2. 已超过三包有效期；
3. 因不可抗力造成的损坏；
4. 不符合《产品性能故障表》所列性能故障的情况；
5. 因人为原因导致本产品及其配件产生《产品性能故障表》所列性能故障

产品性能故障表

1. 产品通电后无法开机；
2. 无法正常连接网络；
3. 无法恢复出厂设置；
4. 重现的死机、重启；
5. 图像模糊、严重偏色；
6. 白天、夜晚模式无法自动切换

免责声明

感谢您选择七格智联智能婴儿监护器。为了我们的产品能更好地发挥作用，请您在安装使用产品前仔细阅读说明书，并且按照要求进行安装和设置。如果因违反注意事项操作造成任何的人身伤害、财产损失，本公司概不负责

产品用户手册和固件程序会不定期进行更新，您可以访问我们的网站 www.icheego.com 来获取最新的用户手册。可通过手机APP设置来获取最新的固件程序

本产品非医疗用品，测温结果仅供参考，不作为医疗诊断依据。受某些外界因素如环境温度等影响，测温精度可能会下降